

# 春季磯子区民バドミントン大会混合W戦

平成20年3月2日 磯子スポーツセンター

混合ダブルスAクラス 1	飯藤 齋藤	田川 藤	片今 受	高佐 浜	勝敗	順位
飯田 憲史 (YBC) 藤沢 春菜	○ 19-21 21-12 23-21	3	○ 21-13 21-18	M 2-0 G 4-1 P 105-85	1	
齋藤 直希 (横浜市立大) 川瀬 良美	x 21-19 12-21 21-23	x 19-21 19-21	4	M 0-2 G 1-4 P 92-105	4	
片受 健一 (スコール) 今任 季子	3	○ 21-19 21-19	x 18-21 21-19 18-21	M 1-1 G 3-2 P 99-99	2	
高浜 悟士 (IBS) 佐藤しのぶ	x 13-21 18-21	4	○ 21-18 19-21 21-18	M 1-1 G 2-3 P 92-99	3	

混合ダブルスAクラス 2	草山 野	角田 定	古武 田	舛田 兼	田松 勝	勝敗	順位
草野 行輔 (YBC) 山田 典子	○ 21-17 21-19	3	○ 14-21 21-5 21-16	M 2-0 G 4-1 P 98-78	1		
角田 哲 (本牧BC) 定松こずえ	x 17-21 19-21	x 12-21 21-16 21-17	4	M 1-1 G 2-3 P 90-96	3		
古田 望 (IBS) 武田 佳子 (IHI)	3	x 21-12 16-21 17-21	x 21-12 12-21 18-21	M 0-2 G 2-4 P 105-108	4		
舛田 晃一 (海公サッカース) 兼松 美帆	x 21-14 5-21 16-21	4	○ 12-21 21-12 21-18	M 1-1 G 3-3 P 96-107	2		

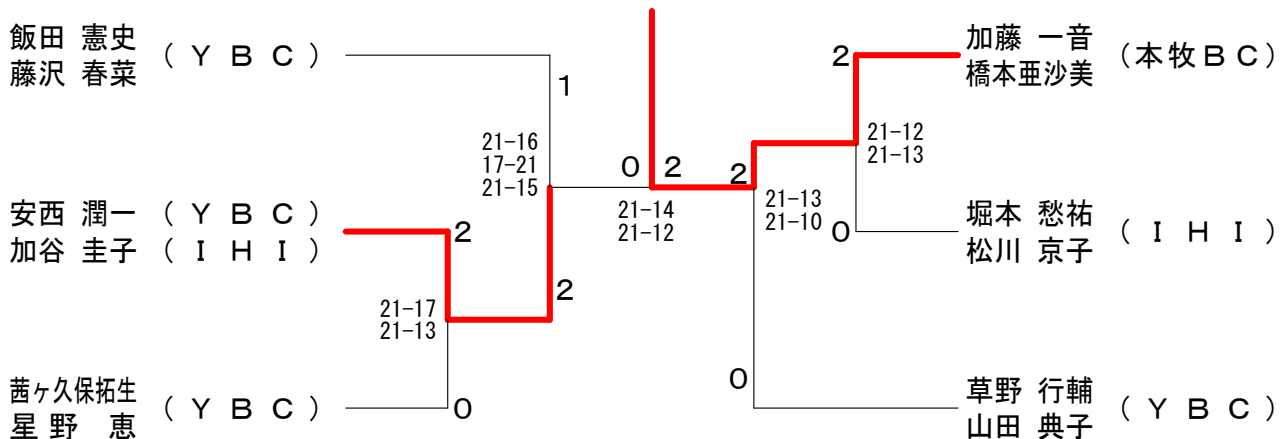
混合ダブルスAクラス 3	加藤 橋本	本牧 太	大場 野	勝敗	順位
加藤 一音 (本牧BC) 橋本亜沙美	○ 21-8 21-9	○ 21-11 21-8	M 2-0 G 4-0 P 84-36	1	
本牧 達也 (個人) 太田久美子	x 8-21 9-21	○ 21-16 21-19	M 1-1 G 2-2 P 59-77	2	
大場 正規 (YBC) 佐野 千恵	x 11-21 8-21	x 16-21 19-21	M 0-2 G 0-4 P 54-84	3	

混合ダブルスAクラス 4	石田 浅	茜ヶ久保 星	味噌山 氣	勝敗	順位
石田 好久 (IBS) 浅野 美穂	x 22-20 10-21 13-21	x 18-21 21-17 19-21	M 0-2 G 2-4 P 103-121	3	
茜ヶ久保 拓生 (YBC) 星野 恵	○ 20-22 21-10 21-13	○ 21-15 21-16	M 2-0 G 4-1 P 104-76	1	
味噌山 剛 (横浜市立大) 氣谷 沙織	○ 21-18 17-21 21-19	x 15-21 16-21	M 1-1 G 2-3 P 90-100	2	

混合ダブルスAクラス 5	安西 加	武井 定	水村 水	勝敗	順位
安西 潤一 (YBC) 加谷 圭子 (IHI)	○ 21-18 15-21 21-16	○ 19-21 21-12 21-14	M 2-0 G 4-2 P 118-102	1	
武井 英樹 (海公サッカース) 定富 泉	x 18-21 21-15 16-21	x 17-21 21-10 18-21	M 0-2 G 2-4 P 111-109	3	
水村 博 (IBS) 水村 晶子	x 21-19 12-21 14-21	○ 21-17 10-21 21-18	M 1-1 G 3-3 P 99-117	2	

混合ダブルスAクラス 6	三ヶ田 吉	大垣 村	堀本 松	勝敗	順位
三ヶ田 洋祐 (IBS) 吉田佳代子	x 16-21 17-21	x 14-21 18-21	M 0-2 G 0-4 P 65-84	3	
大垣 健造 (HBC) 村上 桂	○ 21-16 21-17	x 24-22 15-21 20-22	M 1-1 G 3-2 P 101-98	2	
堀本 愁祐 (IHI) 松川 京子	○ 21-14 21-18	○ 22-24 21-15 22-20	M 2-0 G 4-1 P 107-91	1	

## 混合ダブルスAクラス 決勝トーナメント



春季磯子区民バドミントン大会混合W戦

平成20年3月2日 磯子スポーツセンター

混合ダブルスBクラス 1	田中 遠藤	中藤 吉田ひとみ	関山 吉田ひとみ	堀江 白井	青木 北村	木村 勝敗	順位
田中 正人 (青砥ファミリー) 遠藤 雅代		×	○	3	○	M 1-1 G 3-3 P 117-109	3
関山 学 (本牧BC) 吉田ひとみ	○			○	○	M 2-0 G 4-1 P 100-76	1
堀江 巧平 (横浜市立大) 白井 愛	3	×			○	M 1-1 G 2-3 P 83-104	2
青木 英 (大道スポーツクラブ) 北村 弥生	×		×			M 0-2 G 2-4 P 113-124	4

混合ダブルスBクラス 2	原田 橋本	田吉 岡	関澤 中谷	澤岡 杉崎健太郎 神坂	勝敗	順位
原田 忍 (IBS) 橋本 明子		×	×	×	M 0-3 G 0-9 P 0-189	4
関澤 有弘 (ロビズ) 吉岡 紗代	○		×	×	M 1-2 G 4-4 P 141-98	3
吉田 圭祐 (横浜市立大) 中谷 友美	○	○		○	M 3-0 G 7-0 P 147-61	1
杉崎健太郎 (YKC) 神坂 清美	○	×	×		M 2-1 G 5-3 P 150-90	2

混合ダブルスBクラス 3	弘中 長岡	中岡 石川	館澤 石川	安間 馬場加奈子	勝敗	順位
弘中 優太 (青砥ファミリー) 長岡 文乃		○	○		M 2-0 G 4-0 P 85-60	1
館澤 佳弥 (HBC) 石川 瑞恵	×		×		M 0-2 G 0-4 P 56-84	3
安間 哲大 (横浜市立大) 馬場加奈子	×	○			M 1-1 G 2-2 P 77-74	2

混合ダブルスBクラス 4	日吉 高橋	吉橋 福田	保田 小石真由美	金井健太郎 小石真由美	勝敗	順位
日吉 哲郎 (海公サッカーズ) 高橋 清美		○	○		M 2-0 G 4-0 P 85-58	1
保田 新悟 (本牧BC) 福田 紀子	×		×		M 0-2 G 0-4 P 56-84	3
金井健太郎 (横浜市立大) 小石真由美	×	○			M 1-1 G 2-2 P 76-75	2

混合ダブルスBクラス 5	高野 小林	三浦 三浦	浦三 三浦	榎田 佐川	勝敗	順位
高野 正規 (YBC) 小林 もも		×	○		M 1-1 G 2-3 P 75-101	2
三浦 正一 (TGバドミントンクラブ) 三浦 和美	○		○		M 2-0 G 4-1 P 99-59	1
榎田 康男 (IBS) 佐川 美緒	×	×			M 0-2 G 2-4 P 100-114	3

混合ダブルスBクラス 6	鈴木 小畑由紀恵	坂下 坂下	石川 石川	田内 石川	勝敗	順位
鈴木 翔一 (上郷KSG) 小畑由紀恵		○	○		M 2-0 G 4-1 P 104-83	1
坂下 壮一郎 (YBC) 坂下 美幸	×		○		M 1-1 G 3-2 P 100-93	2
石川 大介 (海公サッカーズ) 川内 美和	×	×			M 0-2 G 0-4 P 59-87	3

混合ダブルスBクラス 7	柴崎 森田	高井 渡辺	周東 矢部	勝敗	順位	
柴崎 貴司 (ロビズ) 森田 麻美		×	○		M 1-1 G 2-2 P 61-74	2
高井 信伍 (UPUP) 渡辺 くみ子	○		○		M 2-0 G 4-0 P 84-31	1
周東 雅之 (YBC) 矢部 和代	×	×			M 0-2 G 0-4 P 44-84	3

混合ダブルスBクラス 8	菅原 長尾真由美	山里 篠原あさみ	山本 仲谷	勝敗	順位	
菅原 明彦 (YBC) 長尾真由美		×	×		M 0-2 G 0-4 P 67-90	3
山里 将友 (上郷KSG) 篠原あさみ	○		×		M 1-1 G 3-2 P 90-102	2
山本 悠介 (色白) 仲谷 純子	○	○			M 2-0 G 4-1 P 102-67	1

春季磯子区民バドミントン大会混合W戦

平成20年3月2日 磯子スポーツセンター

混合ダブルスBクラス 9	金澤 中尾他恵子	岡田 石塚	平本 松本	勝敗	順位
金澤 健太 (IHI) 中尾他恵子	○	×	○	M 1-1 G 2-2 P 71-70	2
岡田 清隆 (Y.K.C.) 石塚 信子	○	○	○	M 2-0 G 4-0 P 84-61	1
平本 雅晴 (ロビンズ) 松本 則子	×	×	○	M 0-2 G 0-4 P 60-84	3

混合ダブルスBクラス 1 0	工藤 森	鈴木 北崎	上原 實田	勝敗	順位
工藤 卓磨 (上郷KSG) 森 万希子	○	○	○	M 2-0 G 4-0 P 84-55	1
鈴木 修造 (YBC) 北崎 一葉	×	○	○	M 1-1 G 2-2 P 69-78	2
上原 勝次 (コメックス) 實田 彰子	×	×	○	M 0-2 G 0-4 P 64-84	3

混合ダブルスBクラス 1 1	則定 森	渡辺 佐藤和香葉	真鍋 元	勝敗	順位
則定 和志 (IHI) 森 寿代	○	×	×	M 0-2 G 1-4 P 72-103	3
渡辺 広一 (希望クラブ) 佐藤和香葉 (コメックス)	○	○	×	M 1-1 G 2-2 P 72-72	2
真鍋 和彦 (YBC) 楠元 ふみ代	○	○	○	M 2-0 G 4-1 P 103-72	1

混合ダブルスBクラス 1 2	菱田 木村	遠藤 武藤明日香	坂井 赤澤登志子	勝敗	順位
菱田 健 (IHI) 木村 優子	○	×	×	M 1-1 G 2-3 P 78-96	2
遠藤 勝也 (青砥ファミリー) 武藤明日香	×	○	×	M 0-2 G 1-4 P 82-105	3
坂井 三郎 (MARINE SNOW) 赤澤登志子	○	○	○	M 2-0 G 4-0 P 85-44	1

混合ダブルスBクラス 1 3	鈴木 小池	柄本 後藤みどり	松野 伊藤	勝敗	順位
鈴木 泰成 (IBS) 小池 千波	○	×	×	M 0-2 G 1-4 P 84-101	3
柄本 孝 (YKC) 後藤みどり	○	○	×	M 1-1 G 2-3 P 77-99	2
松野 嘉明 (海公サッカーズ) 伊藤 友美	○	○	○	M 2-0 G 4-0 P 84-45	1

混合ダブルスBクラス 1 4	香西 串田	上田 今井	藤原 堀次	勝敗	順位
香西 真彦 (上郷KSG) 串田 千明	○	○	○	M 2-0 G 4-1 P 102-85	1
上田 大輔 (HBC) 今井 幸世	×	○	○	M 1-1 G 3-3 P 109-113	2
藤原 昌宏 (IHI) 堀次 佳子 (フライデー)	×	×	○	M 0-2 G 1-4 P 89-102	3

春季磯子区民バドミントン大会混合W戦

平成20年3月2日 磯子スポーツセンター

混合ダブルスクラス 1	小島 小島	中田 村崎	腰高 弘中由紀子	上原 小宮	勝敗	順位
小島 英之 (IHI) 小島 陽子		×	3	○	M 1-1 G 2-2 P 73-71	3
中村 忠雄 (たまひよBC) 田崎 美里	○		○	4	M 2-0 G 4-0 P 84-58	1
腰高 豊 (青砥ファミリー) 弘中由紀子	3	×		○	M 1-1 G 2-2 P 69-73	2
上原 正之 (たまひよBC) 小宮 美代子	×	4	×		M 0-2 G 0-4 P 60-84	4

混合ダブルスクラス 2	吉川 大地	川林 中川	永井幸太郎 富田	澤田 赤塚	勝敗	順位
吉川 大地 若林 圭子 (たまひよBC)		○	○	○	M 3-0 G 6-0 P 84-59	1
中川 洋祐 (たまひよBC) 大野 麻衣	×		×	×	M 0-3 G 0-6 P 0-0	4
永井幸太郎 富田 俊子 (たまひよBC)	×	○		×	M 1-2 G 2-4 P 55-84	3
澤田 達夫 (TGバドミントンクラブ) 赤塚 深雪	×	○	○		M 2-1 G 4-2 P 74-70	2

混合ダブルスクラス 3	今井 丸山	小川 西村眞理子	中井 瀬戸口	勝敗	順位
今井 隆丸 丸山 久美 (Y. K. C)		×	×	M 0-2 G 0-4 P 50-84	3
小川 佳彦 (青砥ファミリー) 西村眞理子	○		×	M 1-1 G 3-2 P 84-85	2
中井 翔 瀬戸口 彩 (たまひよBC)	○	○		M 2-0 G 4-1 P 101-66	1

混合ダブルスクラス 4	中川龍之介 中川恵理子	中山 勝	岡 弘志	勝敗	順位
中川龍之介 (たまひよBC) 中川恵理子		○	○	M 2-0 G 4-0 P 84-40	1
中山 勝 町井 裕子 (水道山)	×		○	M 1-1 G 2-2 P 66-72	2
岡 弘志 中山 和子 (青砥ファミリー)	×	×		M 0-2 G 0-4 P 46-84	3

混合ダブルスクラス 5	阪東 須江	荒川 天川かおり	加藤 藤野	勝敗	順位
阪東 祥行 須江 香織 (HBC)		×	×	M 0-2 G 0-4 P 58-84	3
荒川 貴之 天川かおり (たまひよBC)	○		○	M 2-0 G 4-0 P 84-57	1
加藤 大済 浜野 千晶 (YKC)	○	×		M 1-1 G 2-2 P 71-72	2

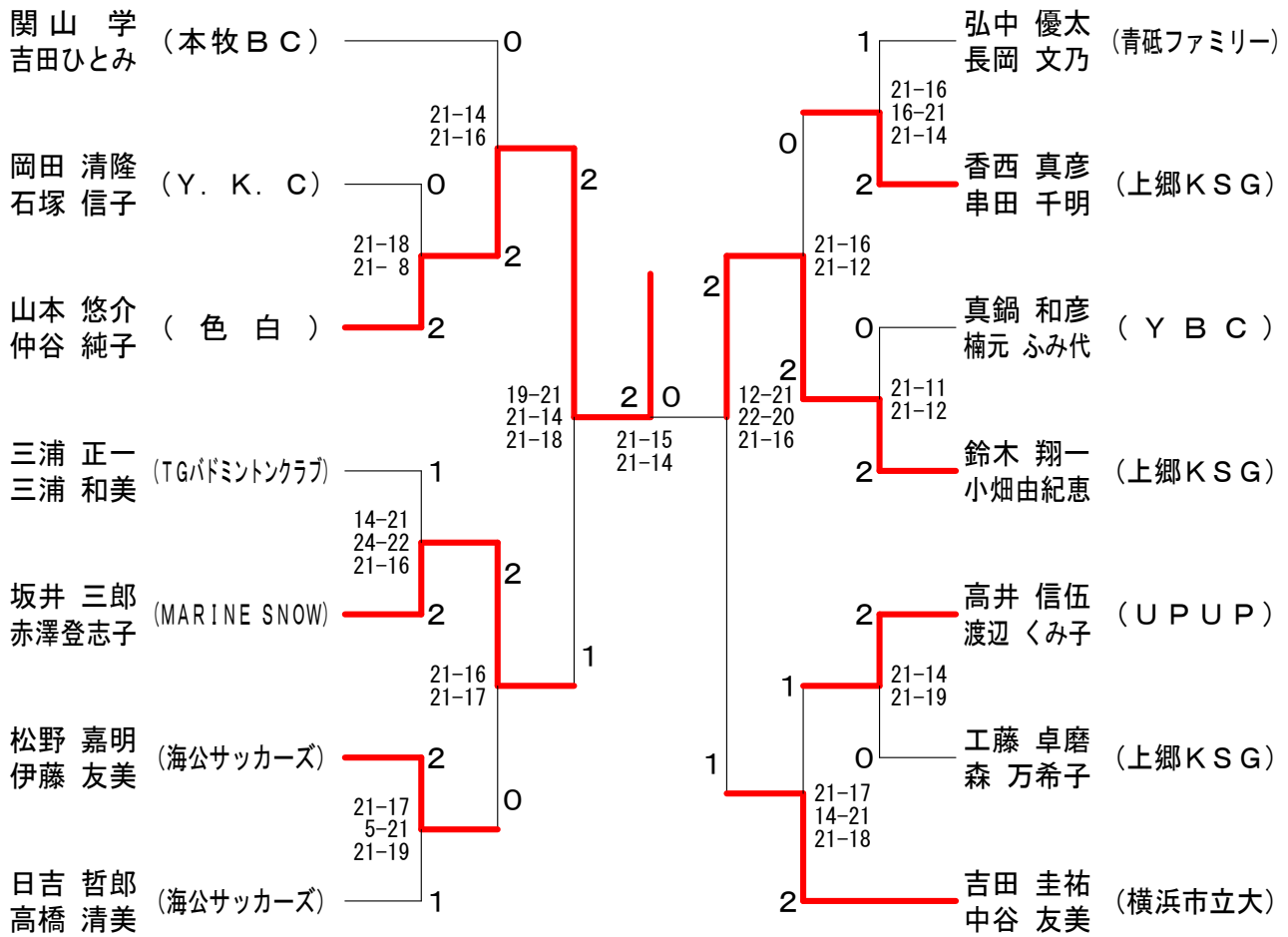
混合ダブルスクラス 6	相澤 井上	百瀬 将太	金澤 裕毅	勝敗	順位
相澤 義昭 井上 由佳 (Y. K. C)		×	×	M 0-2 G 0-4 P 33-84	3
百瀬 将太 志和 寛子 (たまひよBC)	○		○	M 2-0 G 4-0 P 84-49	1
金澤 裕毅 渡辺 和美 (フリー)	○	×		M 1-1 G 2-2 P 70-54	2

混合ダブルスクラス 7	米通 哲馬	大木 竜童	濱田 純	勝敗	順位
米通 哲 馬淵 恵奈 (コメックス)		×	×	M 0-2 G 1-4 P 98-106	3
大木 竜童 恵七 由美子 (Y. K. C)	○		×	M 1-1 G 2-3 P 83-98	2
濱田 純 濱田 彰子 (IHI)	○	○		M 2-0 G 4-0 P 89-66	1

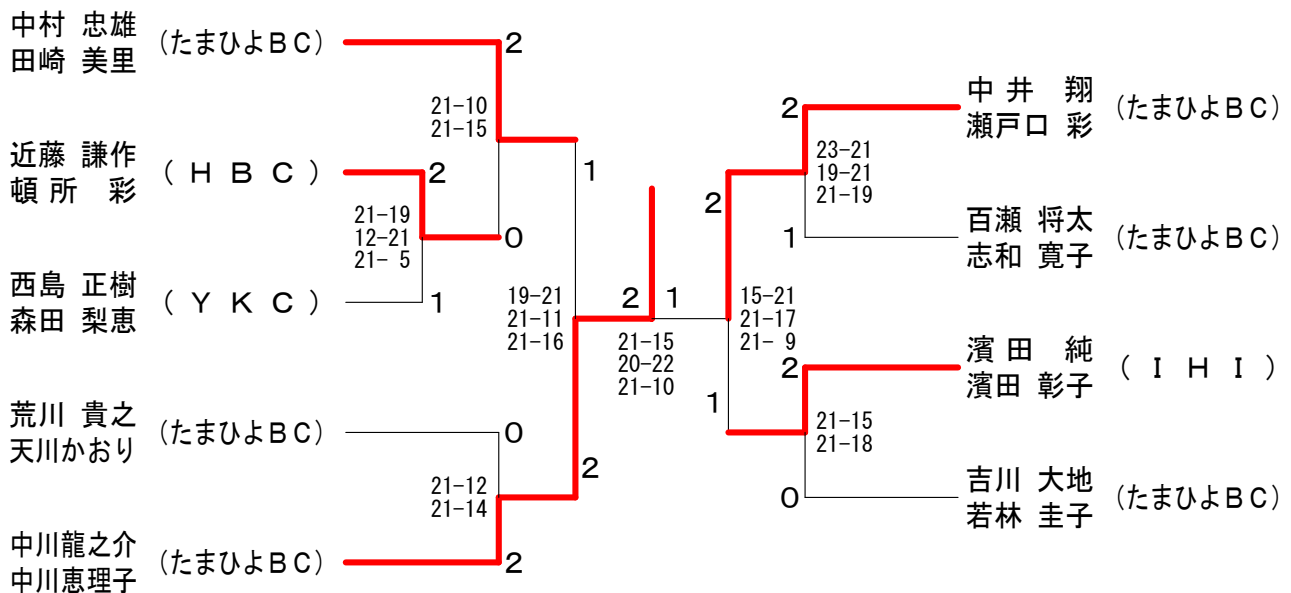
混合ダブルスクラス 8	真木 啓雅	北郷 俊博	西島 正樹	勝敗	順位
真木 啓雅 真木 理香 (たまひよBC)		×	×	M 0-2 G 1-4 P 83-102	3
北郷 俊博 長岡 孝子 (青砥ファミリー)	○		×	M 1-1 G 3-3 P 95-114	2
西島 正樹 森田 梨恵 (YKC)	○	○		M 2-0 G 4-1 P 102-64	1

混合ダブルスクラス 9	相澤 日下部紀子	高田 英彦	近藤 謙作	勝敗	順位
相澤 芳映 日下部紀子 (MK☆CLUB)		○	×	M 1-1 G 3-2 P 97-94	2
高田 英彦 森山 愛美 (たまひよBC)	×		×	M 0-2 G 0-4 P 60-84	3
近藤 謙作 頓所 彩 (HBC)	○	○		M 2-0 G 4-1 P 102-81	1

混合ダブルスBクラス 決勝トーナメント



混合ダブルスCクラス 決勝トーナメント



春季磯子区民バドミントン大会混合W戦

平成20年3月2日 磯子スポーツセンター

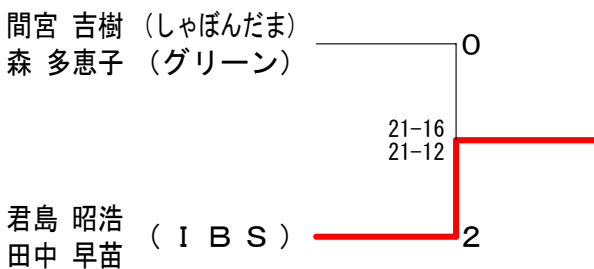
シニア混合ダブルス-A 1	伊藤 福永	藤永 与安	間宮 森	宮原 篠篠	勝敗	順位
伊藤 晴光 (並木クラブ) 福永 典子		○ 21-16 21-19	× 15-21 18-21	○ -X	M 2-1 G 5-2 P 138-77	2
辻 英雄 (本牧BC) 与安 敬子	× 16-21 19-21		× 17-21 16-21	○ -X	M 1-2 G 3-4 P 131-84	3
間宮 吉樹 (しゃぼんだま) 森 多恵子 (グリーン)	○ 21-15 21-18	○ 21-17 21-16		○ -X	M 3-0 G 7-0 P 147-66	1
篠原 広毅 (IBS) 篠原 和実 (IBS)	× X-	× X-	× X-		M 0-3 G 0-9 P 0-189	4

シニア混合ダブルス-A 2	森井 橋本夜詩江	秋本 竹田	本田 君島中	勝敗	順位
森井 泰博 (IHI) 橋本夜詩江 (スイング)		○ 21-19 21-14	× 12-21 23-21 8-21	M 1-1 G 3-2 P 85-96	2
秋本 正和 (並木クラブ) 竹田 七重 (FMC)	× 19-21 14-21		× 9-21 2-21	M 0-2 G 0-4 P 44-84	3
君島 昭浩 (IBS) 田中 早苗 (IBS)	○ 21-12 21-23 21-8	○ 21-9 21-2		M 2-0 G 4-1 P 105-54	1

シニア混合ダブルス-B 1	関口 関	久保田 久保田美代子	垣内 中	穴山 石渡	勝敗	順位
関口 正彦 (シャトルコック) 関口 弘子 (森クラブ)		× 21-17 17-21 12-21	3	○ 21-18 22-20	M 1-1 G 3-2 P 93-97	2
久保田 和男 (個人) 久保田美代子	○ 17-21 21-17 21-12		× 13-21 7-21	4	M 1-1 G 2-3 P 79-92	3
垣内 武史 (エストアール) 中村 暢子	3	○ 21-13 21-7		○ 22-20 21-16	M 2-0 G 4-0 P 85-56	1
穴山 健三 (本牧BC) 石渡 千里	× 18-21 20-22	4	× 20-22 16-21		M 0-2 G 0-4 P 74-86	4

シニア混合ダブルス-B 2	高松 真	松田 溝	溝口 齋藤	齋藤 権高	藤牛 守橋	勝敗	順位
高松 明男 (希望クラブ) 真田 孝子 (IHI横浜)		× 21-10 20-22 9-21	3	× 19-21 21-13 10-21	M 0-2 G 2-4 P 100-108	4	
溝口 好広 (並木BC) 溝口 照子	○ 10-21 22-20 21-9		× 12-21 20-22	4	M 1-1 G 2-3 P 85-93	3	
齋藤 昭 (青砥ファミリー) 寺牛 美香	3	○ 21-12 22-20		○ 21-17 21-14	M 2-0 G 4-0 P 85-63	1	
権守 正秀 (IBS) 高橋 悦子 (IBS)	○ 21-19 13-21 21-10	4	× 17-21 14-21		M 1-1 G 2-3 P 86-92	2	

シニア混合ダブルス-A 決勝トーナメント



シニア混合ダブルス-B 決勝トーナメント

