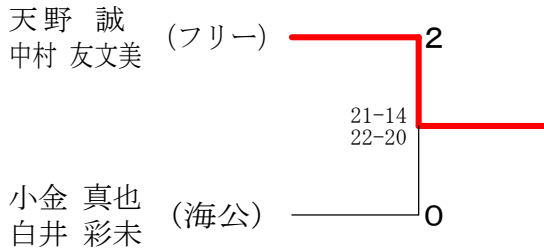


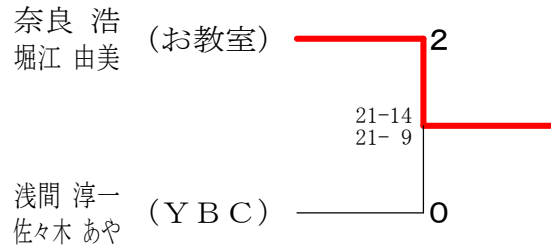
混合ダブルス1部 Aブロック	小林 助永	飯田 山田	天野 中村	勝敗	順位
小林 大輔 (たまひよ) 助永 愛	○	×	M 1-1 G 2-3 P 76-99	2	
飯田 憲史 (YBC) 山田 典子	×	○	M 0-2 G 1-4 P 89-98	3	
天野 誠 (フリー) 中村 友文美	○	○	M 2-0 G 4-0 P 84-52	1	

混合ダブルス1部 Bブロック	小金 白井	山本 藤川	山口 吉田	勝敗	順位
小金 真也 (海公) 白井 彩未	○	○	M 2-0 G 4-1 P 102-86	1	
山本 勇樹 (フリー) 藤川 彩花	×	×	M 0-2 G 1-4 P 88-104	3	
山口 敏弘 (YBC) 吉田 ひとみ	×	○	M 1-1 G 3-3 P 110-110	2	

混合ダブルス1部 決勝トーナメント



混合ダブルス4部 決勝トーナメント



混合ダブルス4部 Aブロック	奈良 堀江	茨田 皆川	岸 内田	勝敗	順位
奈良 浩 (お教室) 堀江 由美	○	○	M 2-0 G 4-0 P 84-51	1	
茨田 広宣 (コモラダ) 皆川 晶	×	○	M 1-1 G 2-3 P 87-99	2	
岸 泰範 (ガチンクラブ) 内田 沙織	×	×	M 0-2 G 1-4 P 80-101	3	

混合ダブルス4部 Bブロック	浅間 佐々木	定野 宇野	坂下 寺西	勝敗	順位
浅間 淳一 (YBC) 佐々木 あや	○	○	M 2-0 G 4-0 P 84-49	1	
定野 敬史 (ガチンクラブ) 宇野 香里	×	×	M 0-2 G 0-4 P 32-84	3	
坂下 貢 (コモラダ) 寺西 愛実	×	○	M 1-1 G 2-2 P 71-54	2	

冬季磯子区民バドミントン大会 (混合)

平成26年12月21日 磯子スポーツセンター

混合ダブルス2部 Aブロック	草野 三浦	清水 高城	飯田 遠藤	遠山 末吉	勝敗	順位
草野 行輔 (YBC) 三浦 薫子	○ 21-13 21-15	○ 21-14 21-12	○ 21-14 21-11	M 3-0 G 6-0 P 126-79	1	
清水 祐平 (フリー) 高城 春佳	×	○ 21-15 19-21 22-24	○ 20-22 21-13 21-17	M 1-2 G 3-5 P 152-154	3	
飯田 裕之 (HBC) 遠藤 美紗	×	○ 15-21 21-19 24-22	○ 16-21 21-15 21-17	M 2-1 G 4-4 P 144-157	2	
遠山 正晴 (MK☆CLUB) 末吉 加奈子	×	×	×	M 0-3 G 2-6 P 130-162	4	

混合ダブルス2部 Bブロック	今 戸	小宮 斎藤	嶋田 奥住	中川 福山	勝敗	順位
今 淳平 (MK☆CLUB) 戸 潤 麻美	×	×	○ 21-9 13-21 24-22	×	M 1-2 G 2-5 P 120-137	3
小宮 直人 (観台バドミントンクラブ) 斎藤 日出子	○ 21-10 21-16	×	○ 21-10 19-21 21-19	×	M 2-1 G 5-3 P 153-133	2
嶋田 清文 (フリー) 奥住 祐子	×	×	×	×	M 0-3 G 3-6 P 161-176	4
中川 龍之介 (たまひよ) 福山 夏美	○ 21-16 22-20	○ 15-21 21-13 21-16	○ 21-19 15-21 21-19	×	M 3-0 G 6-2 P 157-145	1

混合ダブルス2部 Cブロック	杉崎 杉崎	青木 山本	石田 渡辺	秋沢 大澤	勝敗	順位
杉崎 健太郎 (観台バドミントンクラブ) 杉崎 由希子	×	○ 21-15 21-14	×	×	M 1-2 G 2-4 P 109-113	3
青木 和佐 (フリー) 山本 美範	×	×	×	×	M 0-3 G 0-6 P 91-126	4
石田 好久 (IBS) 渡辺 佳奈	○ 21-15 21-17	○ 21-17 21-13	○ 21-9 21-16	×	M 3-0 G 6-0 P 126-87	1
秋沢 将大 (上大岡cats) 大澤 祐子	○ 21-17 21-18	○ 21-17 21-15	×	×	M 2-1 G 4-2 P 109-109	2

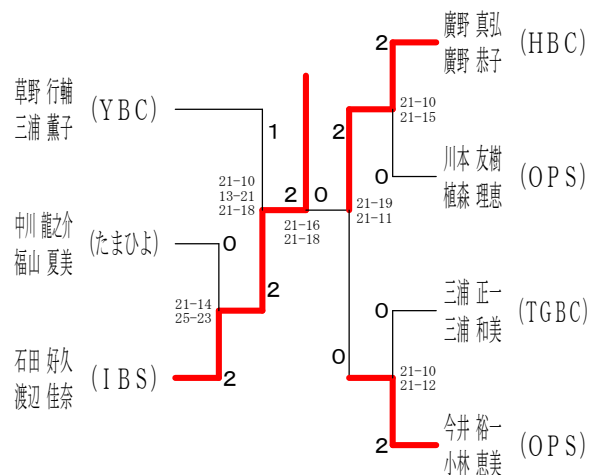
混合ダブルス2部 Dブロック	片倉 中尾	廣野 廣野	片受 今任	塚田 小柳	勝敗	順位
片倉 勇人 (東芝) 中尾 他恵子 (IHI)	×	×	○ 15-21 21-15 21-10	×	M 1-2 G 2-5 P 122-131	3
廣野 真弘 (HBC) 廣野 恭子	○ 21-18 22-20	×	○ 12-21 21-11 21-17	○ 21-15 21-12	M 3-0 G 6-1 P 139-114	1
片受 健一 (OPS) 今任 季子	○ 21-10 21-17	×	×	○ 21-10 21-8	M 2-1 G 5-2 P 133-99	2
塚田 浩介 (MK☆CLUB) 小柳 あすか	×	×	×	×	M 0-3 G 1-6 P 91-141	4

混合ダブルス2部 Eブロック	草野 村田	菊地 長谷川	周東 近藤	川本 植森	勝敗	順位
草野 剛 (フリー) 村田 由里香	×	○ 21-13 24-26 21-6	○ 26-24 21-18	×	M 2-1 G 4-3 P 138-129	2
菊地 陽市 (MK☆CLUB) 長谷川 結香	×	×	×	×	M 0-3 G 1-6 P 93-150	4
周東 雅之 (YBC) 近藤 雅子	×	○ 21-15 21-12	×	×	M 1-2 G 3-4 P 136-134	3
川本 友樹 (OPS) 植森 理恵	○ 21-15 21-10	○ 21-8 21-13	○ 18-21 21-13 21-18	×	M 3-0 G 6-1 P 144-98	1

混合ダブルス2部 Fブロック	三浦 三浦	萩塚 川久保	高野 栗原	勝敗	順位
三浦 正一 (TGBC) 三浦 和美	×	○ 21-9 13-21 21-2	○ 21-17 21-18	M 2-0 G 4-1 P 97-67	1
萩塚 健太 (MK☆CLUB) 川久保 愛	×	×	×	M 0-2 G 2-4 P 77-115	3
高野 正規 (YBC) 栗原 亜紀	○ 17-21 18-21	○ 18-21 21-14 21-10	×	M 1-1 G 2-3 P 95-87	2

混合ダブルス2部 決勝トーナメント

混合ダブルス2部 Gブロック	佐藤 木村	小島 小島	今井 小林	勝敗	順位
佐藤 謙太 (HBC) 木村 由美子	×	○ 21-12 21-14	×	M 1-1 G 2-2 P 71-68	2
小島 英之 (IHI) 小島 陽子	×	×	×	M 0-2 G 0-4 P 54-84	3
今井 裕一 (OPS) 小林 恵美	○ 21-14 21-15	○ 21-18 21-10	×	M 2-0 G 4-0 P 84-57	1



冬季磯子区民バドミントン大会 (混合)

平成26年12月21日 磯子スポーツセンター

混合ダブルス3部 Aブロック	森宮岡	田村山口	直川上床	村田島田	勝敗	順位
森俊明 (わかば) 宮岡雅子 (フライデー)		×	×	×	M 0-3 G 1-6 P 99-143	4
田村和男 (フリー) 山口則子	○		×	×	M 1-2 G 2-4 P 113-105	3
直川純哉 (チームポテト) 上床留奈	○	○		○	M 3-0 G 6-0 P 126-86	1
村田紡 (ツムツム) 島田卓人	○	○	×		M 2-1 G 4-3 P 137-141	2

混合ダブルス3部 Bブロック	庄子小杉	宮路鈴木	野村小野	築地青柳	勝敗	順位
庄子智史 (ガチンコCLUB) 小杉佳織		×	×	×	M 0-3 G 0-6 P 64-126	4
宮路一人 (フリー) 鈴木千夏	○		×	×	M 1-2 G 2-4 P 98-102	3
野村隆晴 (NHNニッパツ) 小野留実 (虹の会)	○	○		○	M 3-0 G 6-1 P 143-111	1
築地将一 (杉田わかば) 青柳容子 (杉田ステイラーズ)	○	○	×		M 2-1 G 5-2 P 138-104	2

混合ダブルス3部 Cブロック	奥村岡田	水野加藤	菱田堀次	柏谷黒部	勝敗	順位
奥村浩朗 (たまひよ) 岡田真弓		×	×	○	M 1-2 G 3-4 P 116-111	3
水野直杜 (YBC) 加藤舞	○		○	○	M 3-0 G 6-0 P 127-77	1
菱田健 (BTK) 堀次佳子 (フライデー)	○	×		○	M 2-1 G 4-3 P 116-104	2
柏谷直美 (ガチンコCLUB) 黒部奈緒美	×	×	×		M 0-3 G 0-6 P 59-126	4

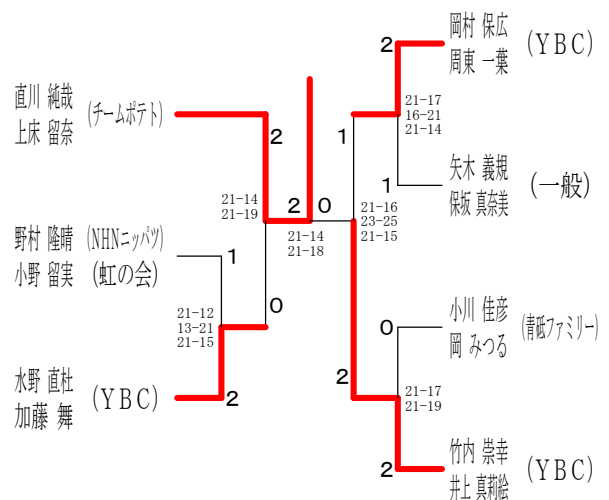
混合ダブルス3部 Dブロック	加藤佐藤	館澤酒井	岡村周東	岡吉野	勝敗	順位
加藤大済 (ガチンコCLUB) 佐藤かお理		○	×	○	M 2-1 G 5-2 P 143-124	2
館澤佳弥 (HBC) 酒井阿紗子	×		×	○	M 1-2 G 3-5 P 144-150	3
岡村保広 (YBC) 周東一葉	○	○		○	M 3-0 G 6-2 P 163-143	1
岡弘志 (青砥ファミリー) 吉野こずえ	×	×	×		M 0-3 G 1-6 P 119-152	4

混合ダブルス3部 Eブロック	津福梶野	矢木保坂	久米菅野	勝敗	順位
津福一成 (杉田わかば) 梶野祥子		×	×	M 0-2 G 1-4 P 87-97	3
矢木義規 (一般) 保坂真奈美	○		○	M 2-0 G 4-0 P 85-59	1
久米純也 (たまひよ) 菅野宏美	○	×		M 1-1 G 2-3 P 80-96	2

混合ダブルス3部 Fブロック	小川岡	加藤小原	藤原重田	勝敗	順位
小川佳彦 (青砥ファミリー) 岡みつる		○	○	M 2-0 G 4-1 P 100-82	1
加藤英郎 (サンライズ) 小原清子	×		×	M 0-2 G 0-4 P 51-84	3
藤原昌宏 (IHI) 重田洋子 (フライデー)	×	○		M 1-1 G 3-2 P 93-78	2

混合ダブルス3部 Gブロック	高田湯浅	竹内井上	山岸石塚	勝敗	順位
高田英彦 (たまひよ) 湯浅あゆみ		×	○	M 1-1 G 3-2 P 92-90	2
竹内崇幸 (YBC) 井上真莉絵	○		○	M 2-0 G 4-1 P 100-78	1
山岸清美 (YKC) 石塚信子	×	×		M 0-2 G 0-4 P 60-84	3

混合ダブルス3部 決勝トーナメント



冬季磯子区民バドミントン大会 (混合)

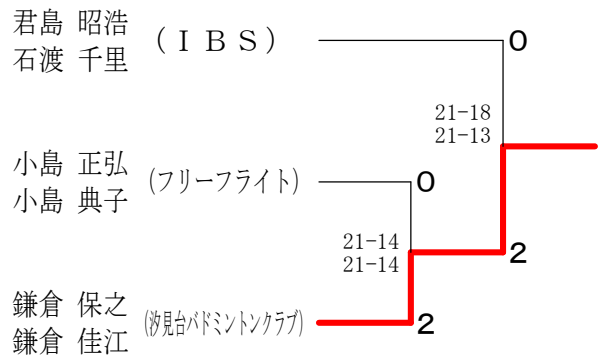
平成26年12月21日 磯子スポーツセンター

シニア混合ダブルス1部 Aブロック	尾崎能重	民部田高橋	君島石渡	辻藤本	勝敗	順位
尾崎 裕一 能重 時子 (観台バドミントンクラブ)	×	×	×	M 0-3 G 1-6 P 111-142	4	
民部田 善祐 高橋 靖子 (横須賀)	○	×	×	M 1-2 G 3-4 P 130-128	3	
君島 昭浩 石渡 千里 (IBS)	○	○	○	M 3-0 G 6-2 P 158-128	1	
辻 英雄 藤本 奈巳 (観台バドミントンクラブ)	○	○	×	M 2-1 G 5-3 P 150-151	2	

シニア混合ダブルス1部 Bブロック	鳥居山原	鎌倉鎌倉	下田下田	山本田村	勝敗	順位
鳥居 幸美 山原 初代 (OPS)	×	×	○	M 1-2 G 2-4 P 106-120	4	
鎌倉 保之 鎌倉 佳江 (観台バドミントンクラブ)	○	○	○	M 3-0 G 6-2 P 163-123	1	
下田 晴久 下田 真智子 (フリー)	○	×	×	M 1-2 G 4-4 P 147-153	2	
山本 均 田村 恭子 (IBS)	×	×	○	M 1-2 G 3-5 P 134-153	3	

シニア混合ダブルス1部 Cブロック	塩澤小林	山崎佐藤	箭内箭内	小島小島	勝敗	順位
塩澤 啓佐 小林 よし江 (シーダー)	×	○	○	×	M 2-1 G 4-3 P 128-132	2
山崎 豊栄 佐藤 千喜子 (観台バドミントンクラブ)	×	○	×	M 1-2 G 3-4 P 118-125	3	
箭内 英雄 箭内 俊美 (観台バドミントンクラブ)	×	×	×	M 0-3 G 0-6 P 91-126	4	
小島 正弘 小島 典子 (フリーフライト)	○	○	○	M 3-0 G 6-0 P 126-80	1	

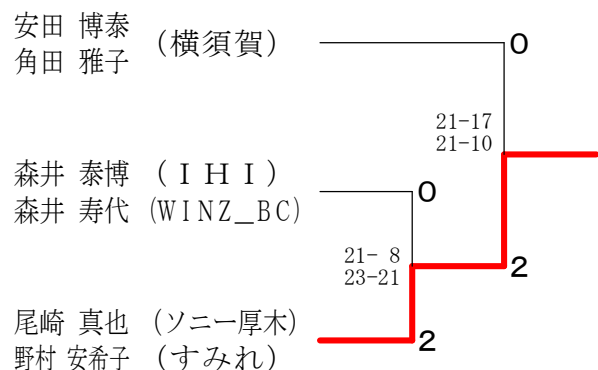
シニア混合ダブルス1部 決勝トーナメント



シニア混合ダブルス2部 Aブロック	杉野武智	安田角田	真鍋原田口	崎田兼田	勝敗	順位
杉野 栄司 武智 孝子 (シーダー)	×	×	○	○	M 2-1 G 5-3 P 160-117	2
安田 博泰 角田 雅子 (横須賀)	○	○	○	○	M 3-0 G 6-1 P 149-80	1
真鍋 和彦 原田口 佐智子 (YBC)	×	×	○	×	M 1-2 G 3-4 P 116-102	3
崎田 茂 兼田 栄子 (横須賀)	×	×	×	×	M 0-3 G 0-6 P 0-126	4

シニア混合ダブルス2部 Bブロック	山本福士	青山兼松	尾崎野村	勝敗	順位
山本 正 福士 正恵 (すみれ)	×	○	×	M 1-1 G 2-3 P 83-93	2
青山 正男 兼松 俊枝 (横須賀)	×	×	×	M 0-2 G 1-4 P 74-103	3
尾崎 真也 野村 安希子 (すみれ)	○	○	○	M 2-0 G 4-0 P 84-45	1

シニア混合ダブルス2部 決勝トーナメント



シニア混合ダブルス2部 Cブロック	谷原	有村小野	森井森井	勝敗	順位
谷 武司 原 とみ子 (横須賀)	×	×	×	M 0-2 G 2-4 P 107-121	3
有村 昭 小野 香里 (虹の会)	○	×	×	M 1-1 G 3-3 P 108-106	2
森井 泰博 (IHI) 森井 寿代 (WINZ_BC)	○	○	○	M 2-0 G 4-2 P 118-106	1